

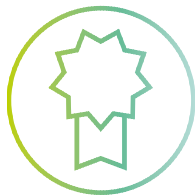
Faltschiebeläden

Individuelle Note
für die Fassade

NEW

 **GRIESSER**

4 gute Gründe: Ein System voller Vorteile **Fassadengestaltung mit Griesser.**



Jetzt bei Griesser: Integrierte Überdrehsicherung

Jeder Faltschiebeladen ist standardmässig mit einer Überdrehsicherung ausgestattet. Sie ist fast unsichtbar, und es ist keine zusätzliche Befestigung an der Fassade nötig!



Visuelle Identität

Zahlreiche Möglichkeiten für grosse Fronten

Faltschiebeläden stehen für architektonische Signatur, Design & Ambiente. Nicht zuletzt durch die umfangreiche Modellpalette bieten sie eine individuelle Note an der Fassade und lassen sich durch linke und rechte Anlagen kombinieren. Bis zu 6 Flügel pro Anlage sind möglich. Sie sind an der Fassade im offenen Zustand platzsparend und können zudem die Fassade im geschlossenen Zustand flächenbündig schließen.



Attraktiv & sicher

Mehr Sicherheit mit Faltschiebeläden, das System kann innen mit einem Riegel verschlossen werden und bietet so eine einbruchshemmende Funktion.



Top Windwiderstand

Die Faltschiebeläden haben sämtliche Tests für die EG-Konformitätserklärung bestanden und bieten dadurch je nach Ausführung die höchste Windstabilität. Ausführung ist auch in großen Höhen mit starkem Wind möglich

Vielfältig & Individuell

Faltschiebeläden verleihen der Gebäudehülle unverwechselbaren Charakter, sie sind als eleganter und individueller Sonnenschutz einsetzbar. Faltbar horizontal nach links und oder rechts sorgt der vielfältige Sonnenschutz für optimale Beschattung der Innenräume.

Griesser Faltschiebeläden sind standardmässig mit einer fast unsichtbaren Überdrehsicherung ausgestattet.



Farblich bleiben keine Wünsche offen

Von Elfenbein bis Purpurrot – für jede Gegebenheit die richtige Farbe.

Satt. Edel. Optimal beschichtet und an alle Umweltsituationen angepasst, wurde für jedes Produkt die bestmögliche Beschichtung entwickelt.

Freie Entscheidung bei Farbton, Grad der Brillanz und der Struktur repräsentieren Gestaltungsfreiheit bei der Farbwahl.



12 Flügel pro Fenster

Faltschiebeläden können mit bis zu 6 Flügeln pro Seite ausgestattet werden. Die Ausführung erfolgt mit geraden Flügelzahlen.

Dank der Möglichkeit linke und rechte Anlagen zu kombinieren, lassen sich symmetrische und asymmetrische Anlagen beliebig kombinieren und somit bis zu 12 Flügel pro Fenster realisieren.



Paarweise zur Fassade platzsparend und vielfältig



Unser Faltschiebeladen hat sämtliche Tests für eine EG-Konformitätserklärung nach dem neuem Normenstand EN13659 bestanden.

Wir erreichen je nach Ausführung die höchste Windwiderstandsklasse! Stolz 105 km/h Windgeschwindigkeiten hält der Faltschiebeladen stand.

Ganz neu und zum Patent angemeldet ist die integrierte Überdreh-sicherung.

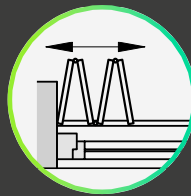
Faltschiebeläden müssen so montiert werden, dass sie in Parkposition gegen Überdrehen gesichert sind. Daher ist jeder Faltschiebeladen standardmässig mit einer Überdrehungssicherung ausgestattet. Sie ist fast unsichtbar, und es ist keine zusätzliche Befestigung an der Fassade nötig!

Die zum Patent angemeldete Lösung gewährleistet eine sichere Montage. Dank der vormontierten Elemente geht es auf der Baustelle umso leichter und rascher.





Manuelle Bedienung



Schemabeispiel

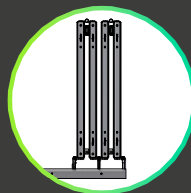
Flügelanzahl

Max. 6 Flügel pro Seite und Anlage



Flügelabmessungen

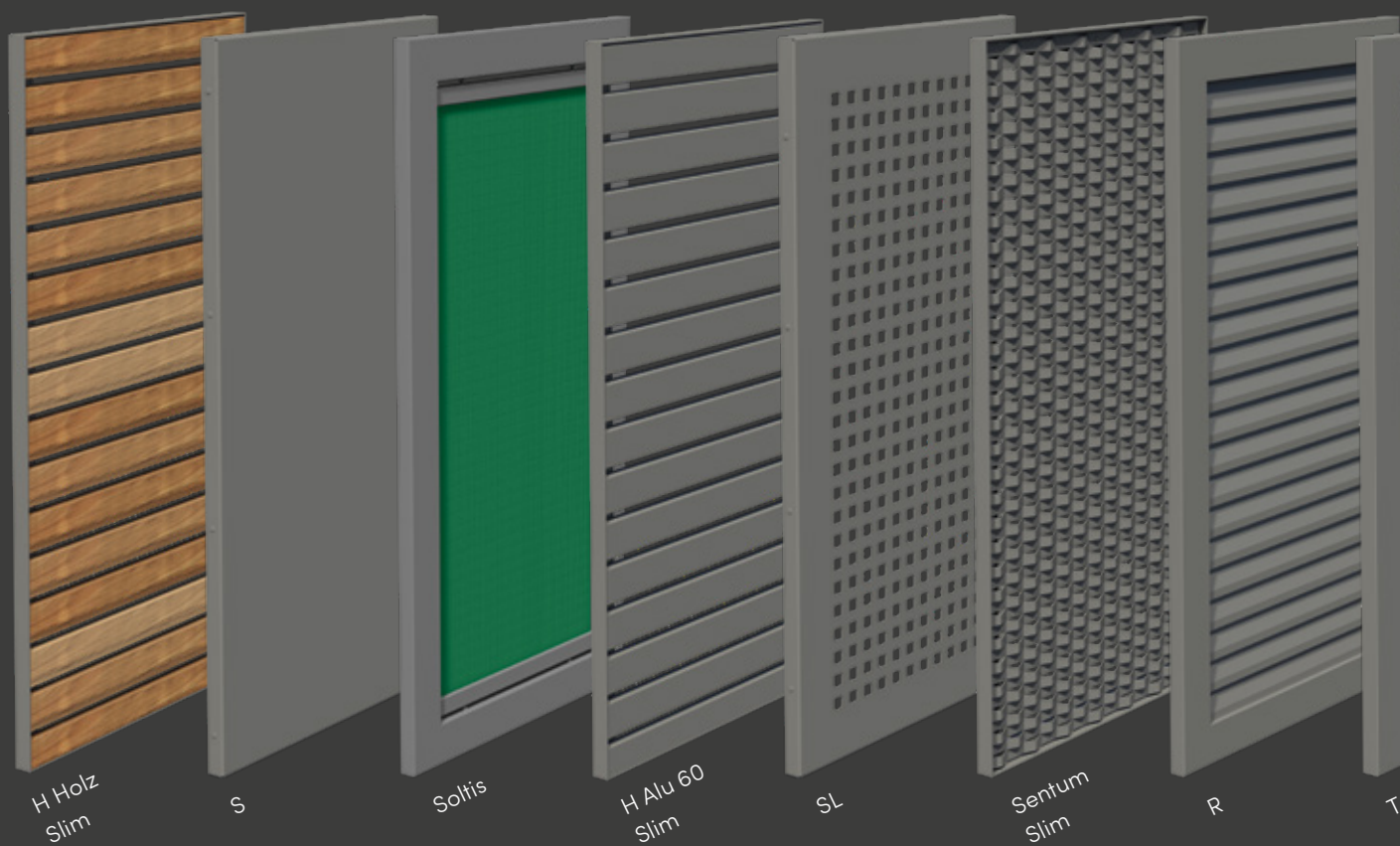
Max. Breite: 600 mm
Max. Höhe: 3000 mm
(je nach Modell)



Platzbedarf in Parkposition

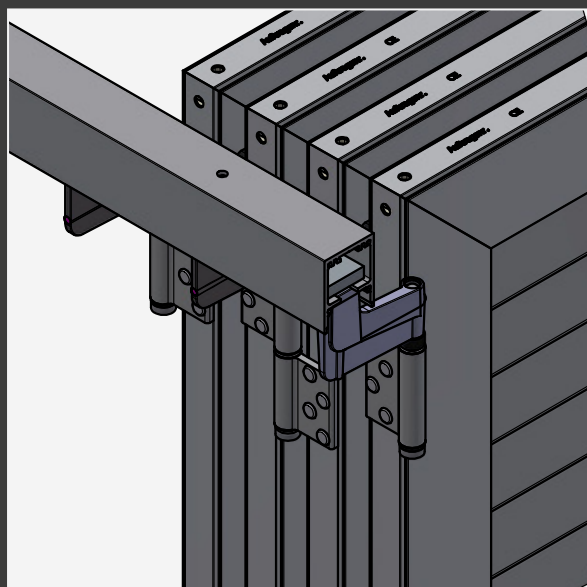
Min. 105 mm bei 2 Flügel
Max. 300 mm bei 6 Flügel

Umfangreiche Modellpalette an Faltschiebeläden



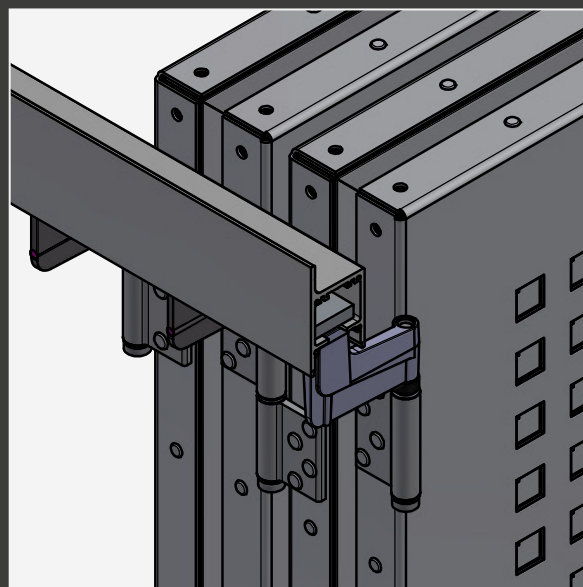
Montagedetail oben

Deckenmontage



Montagedetail oben

Wandmontage





weitere Informationen:

www.griesser.at

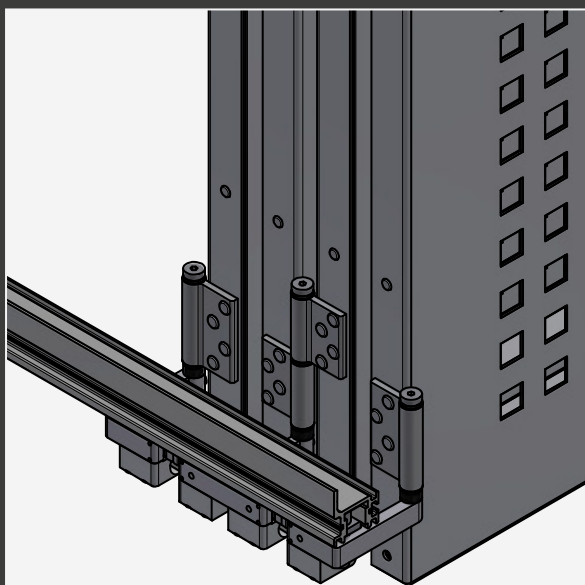


Technische Details: Schnellreferenz

Montagedetail unten

Schiene unten offen (S1)

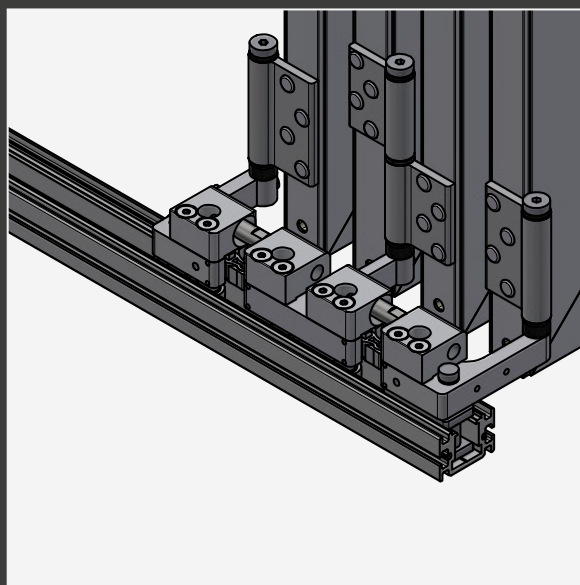
Wand- oder Fenstermontage möglich



Montagedetail unten

Schiene oben offen (S2)

barrierefrei möglich: im Boden versenkbar



Inspired by the **Sun.**

griessergroup.com



 **myclimate**
shape our future