

Faltscherenläden

Individueller Charakter und
einzigartige Lichtstimmungen



NEW

 **GRIESSER**

4 gute Gründe: Ein System voller Vorteile **Einmalig. Nur bei Griesser.**



Automatisches Lichtmanagement

Horizontal steuerbarer Sonnenschutz mit Faltscherenläden. Das Tageslicht lässt sich automatisiert lenken, in Verbindung mit Smart Home bleiben keine Wünsche offen.



Besondere Lichtstimmungen

Architektonische Signatur in Verbindung mit besonderen Lichtstimmungen und Schatteneffekte erzeugen Design & Ambiente.



Zahlreiche Möglichkeiten für grosse Fronten

Grosse Fensterfronten lassen sich mit diesem Sonnenschutz realisieren. Faltscherenläden bieten zudem viele Möglichkeiten, sie lassen sich in die Fassade integrieren oder geben Schutz für verglaste Ecklösungen. An der Fassade im offenen Zustand benötigen sie jedoch kaum Platz.



Top Windwiderstand

Unser Faltscherenladen hat sämtliche Tests für eine EG-Konformitätserklärung nach dem neuem Normenstand EN13659 bestanden und erreicht die höchste Windwiderstandsklasse! Auch in grossen Höhen mit starkem Wind ist die Ausführung mit Faltscherenläden möglich.

Vielfältig & Individuell

Faltscherenläden sind als eleganter und individueller Sonnenschutz einsetzbar. Faltbar horizontal nach links und oder rechts sorgt der vielfältige Sonnenschutz für optimale Beschattung der Innenräume.

Faltscherenläden verleihen der Gebäudehülle unverwechselbaren Charakter. Persönliche und besondere Lösungen erzeugen Eleganz.



Farblich bleiben keine Wünsche offen

Von Elfenbein bis Purpurviolett – für jede Gegebenheit die richtige Farbe.

Satt. Edel. Optimal beschichtet und an alle Umweltsituationen angepasst, wurde für jedes Produkt die bestmögliche Beschichtung entwickelt.

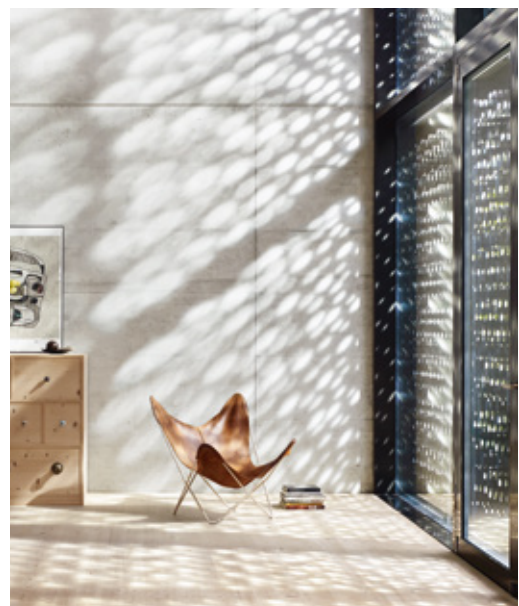
Freie Entscheidung bei Farbton, Grad der Brillanz und der Struktur repräsentieren Gestaltungsfreiheit bei der Farbwahl.



Aktive Tageslichtsteuerung

Optimale Tageslichtnutzung erhöht die Lebensqualität. Besonders hervorheben können sich dabei die gesteuerten und motorisierten Faltscherenläden.

Im Vergleich zu vertikalem Sonnenschutz können Faltscherenläden horizontal dem Sonnenstand entsprechend gesteuert werden. Erstmals ist mit einem Fensterladensystem eine aktive Tageslichtsteuerung möglich.



Horizontale Lichtlenkung mit technischer Raffinesse



**Einmalig und patentiert.
Faltscherenläden gibt es nur bei
Griesser:**

Unser Faltscherenladen hat sämtliche Tests für eine EG-Konformitätserklärung nach dem neuem Normenstand EN13659 bestanden.

Gemäss dieser Norm erreichen wir die höchste Windwiderstandsklasse! Stolzen 120 km/h Windgeschwindigkeiten hält der Faltscherenladen stand.

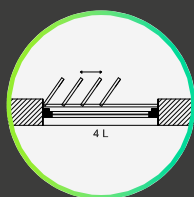
Obwohl nur 10.000 Zyklen gefragt waren, haben wir im Lebensdauertest 20.000 Bedienzyklen durchgeführt, welche reibungslos verlaufen sind. Die patentierte Lösung gewährleistet eine sichere Montage. Dank der vormontierten Elemente geht es auf der Baustelle umso leichter und rascher. Sehr grosse Fensterflächen können mit bis zu 12 Flügeln beschattet werden. Besondere Lichtstimmungen und Schatteneffekte können die Faltscherenläden im halboffenen Zustand erwirken.





Motorisierte Lösung

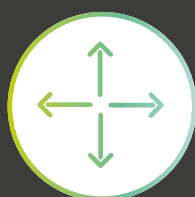
Die Bedienung der Faltscherenläden erfolgt elektrisch



Schemabeispiel

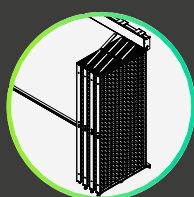
Flügelanzahl

Max. 6 Flügel pro Seite und Anlage



Flügelabmessungen

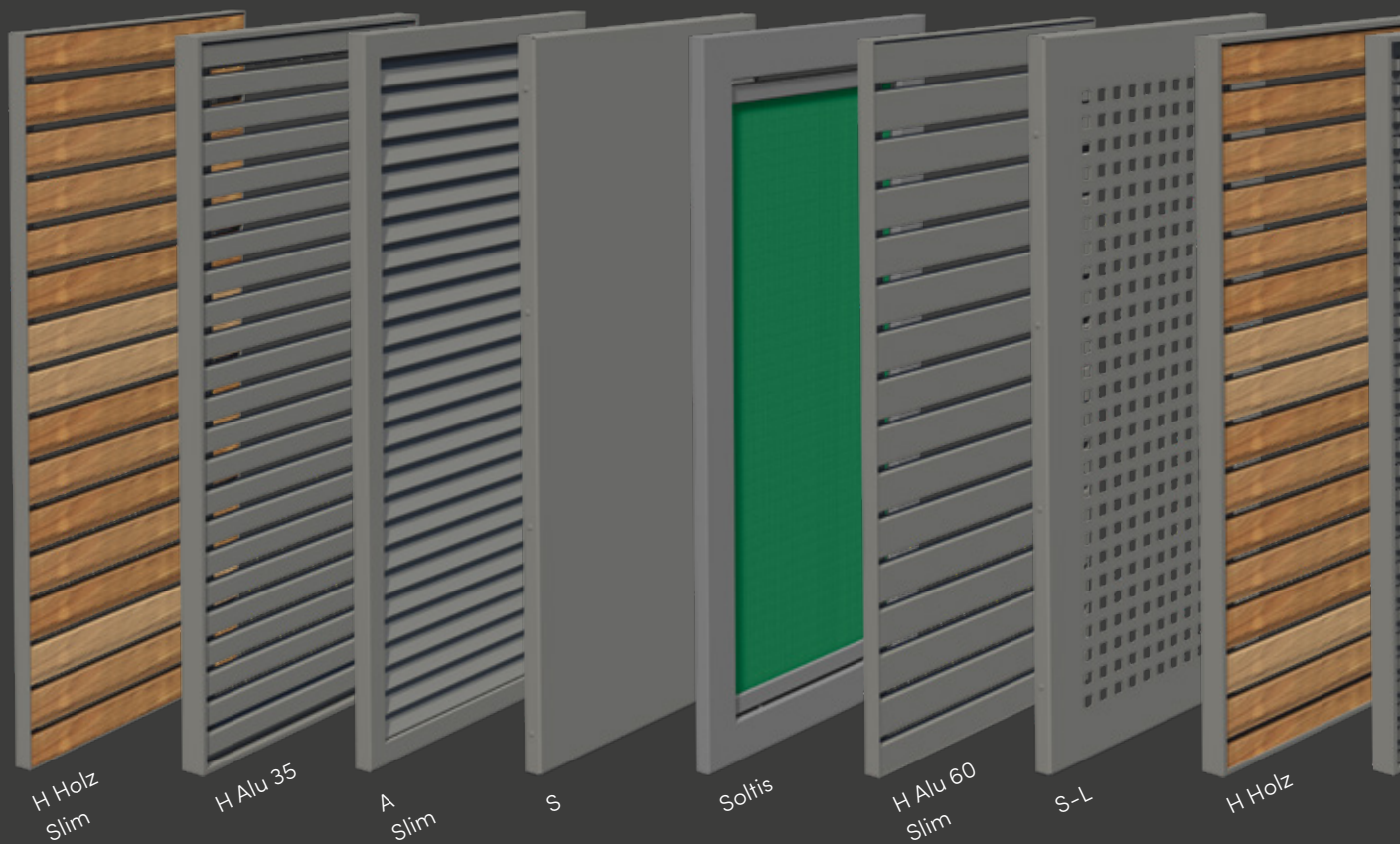
Max. Breite: 550 mm
Max. Höhe: 2600 mm
(je nach Modell)



Platzbedarf in Parkposition

Min. 97 mm mit 31er Rahmen bei 2 Flügel
Max. 351 mm mit 45er Rahmen bei 6 Flügel

Umfangreiche Modellpalette an Faltscherenläden



Montagedetail oben

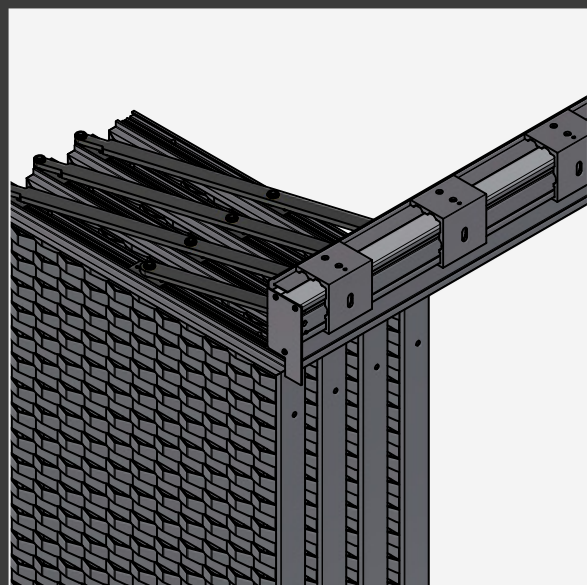
Wandmontage oder Deckenmontage

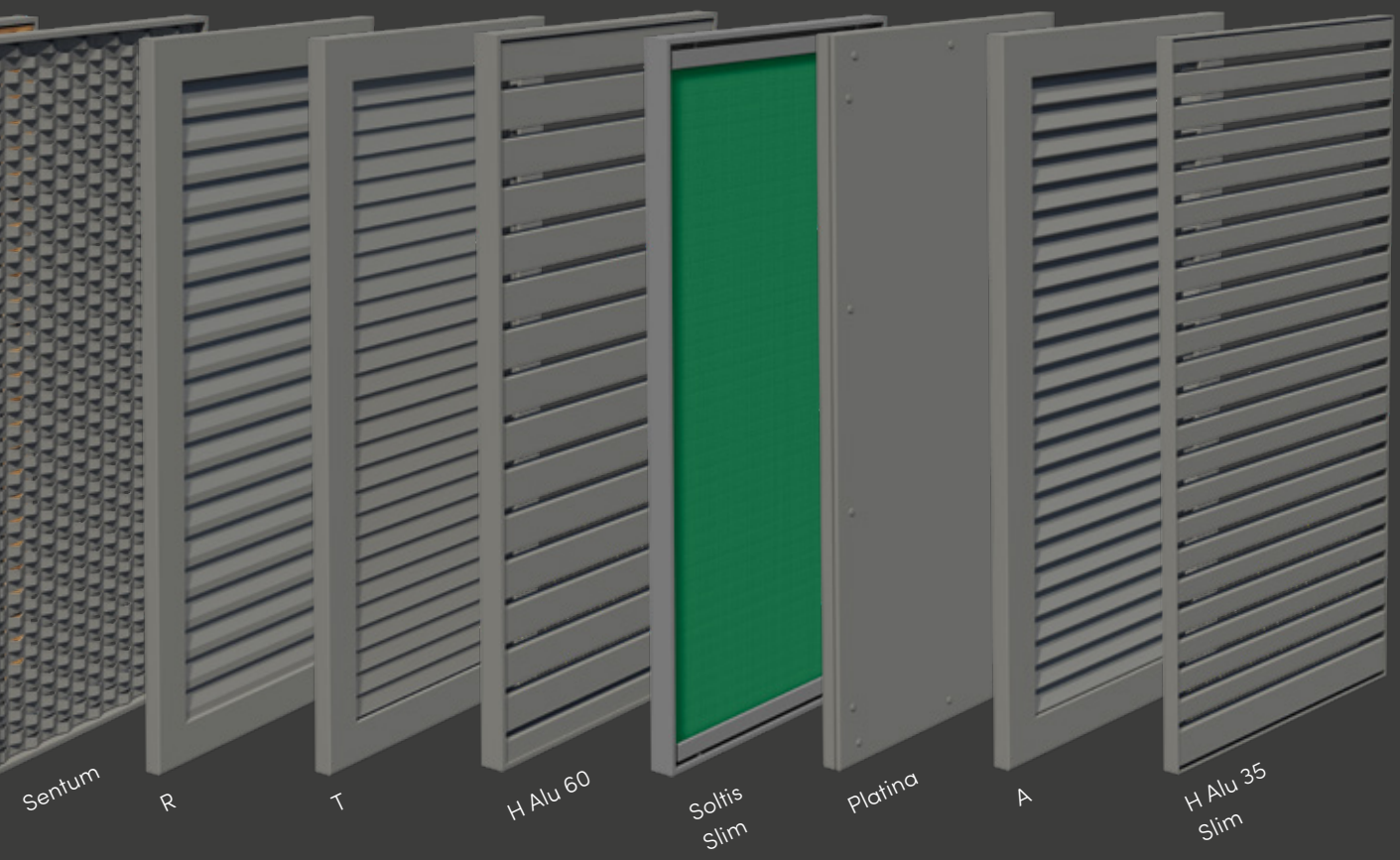


weitere Informationen:
www.griesser.at



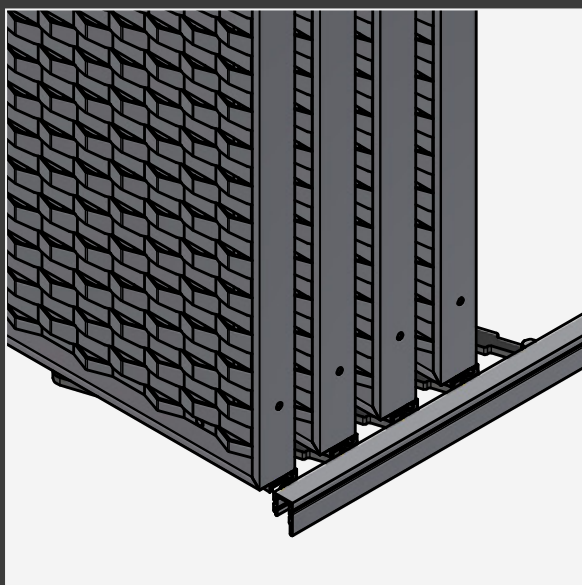
Technische Details:
Schnellreferenz
Download





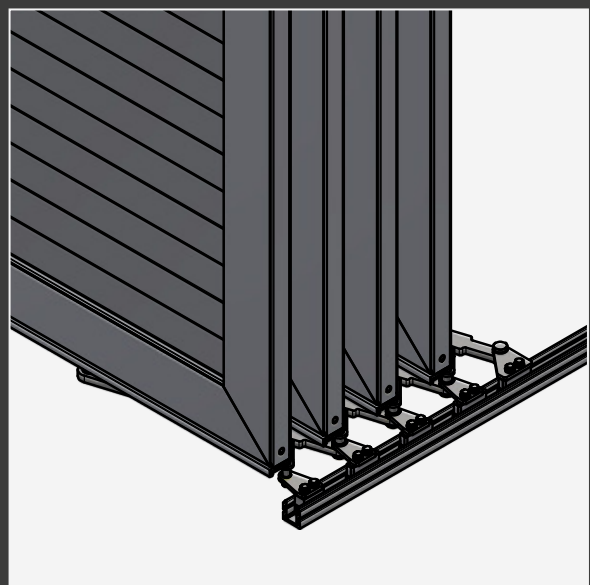
Montagedetail unten

Wandmontage S1



Montagedetail unten

Bodenmontage S2
barrierefrei möglich



Inspired by the **Sun.**

griessergroup.com



 **myclimate**
shape our future