

STOBAG

# VISOMBRA

Ausstellmarkise für die perfekte  
Abstimmung von Tageslicht und  
Schatten.



## VISOMBRA FS6000



Ausgestellt



Halb ausgefahren



Ausgefahren

- Ausfallwinkel stufenlos bis 180° wählbar
- Vielseitig einsetzbar mit rundem oder eckigem Kasten. Optional auch ohne Kasten erhältlich
- Durchdachte Windsicherung mit mechanischer Verriegelung der Fallarme
- Fallarme für Leibungs- oder Fassadenmontage
- Kopplungsmöglichkeit von max. 2 Anlagen
- Variabler Sonnenschutz ohne dem Gefühl der Abschottung
- Manuelle Bedienung aus dem Rauminnern mittels Wanddurchführung und Getriebe-Gelenkplatte
- Erzeugung einer angenehm warmen Atmosphäre durch die Kombination von Sonnenlicht und Stofffarbe



min. 40 cm  
max. 400 cm\*



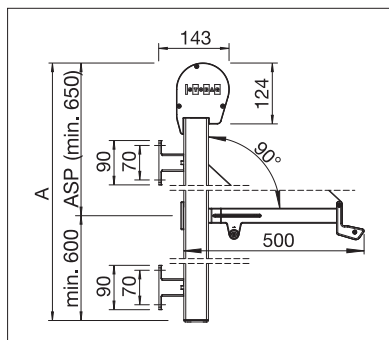
min. 125 cm  
max. 350 cm\*

Ausstellarm  
Fixe Länge 50 cm

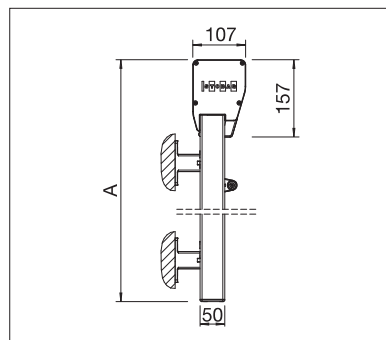
\*Stoffabhängig



Technische Massangaben in Millimeter



Ausgestellter runder Kasten



Eingefahrener eckiger Kasten



EN 13561



REGISTRIERUNG  
ERFORDERLICH



## COLORS

Entdecken Sie die vielfältigen Möglichkeiten bei der Auswahl der Gestellfarben.



## FABRICS

Wählen Sie aus einem reichhaltigen Angebot von Stoffen und Farben.



## ELECTRICS

Mehr Komfort durch die Automatisierung, Steuerungs- und Beleuchtungssysteme.

Mehr Informationen auf [www.stobag.com](http://www.stobag.com)