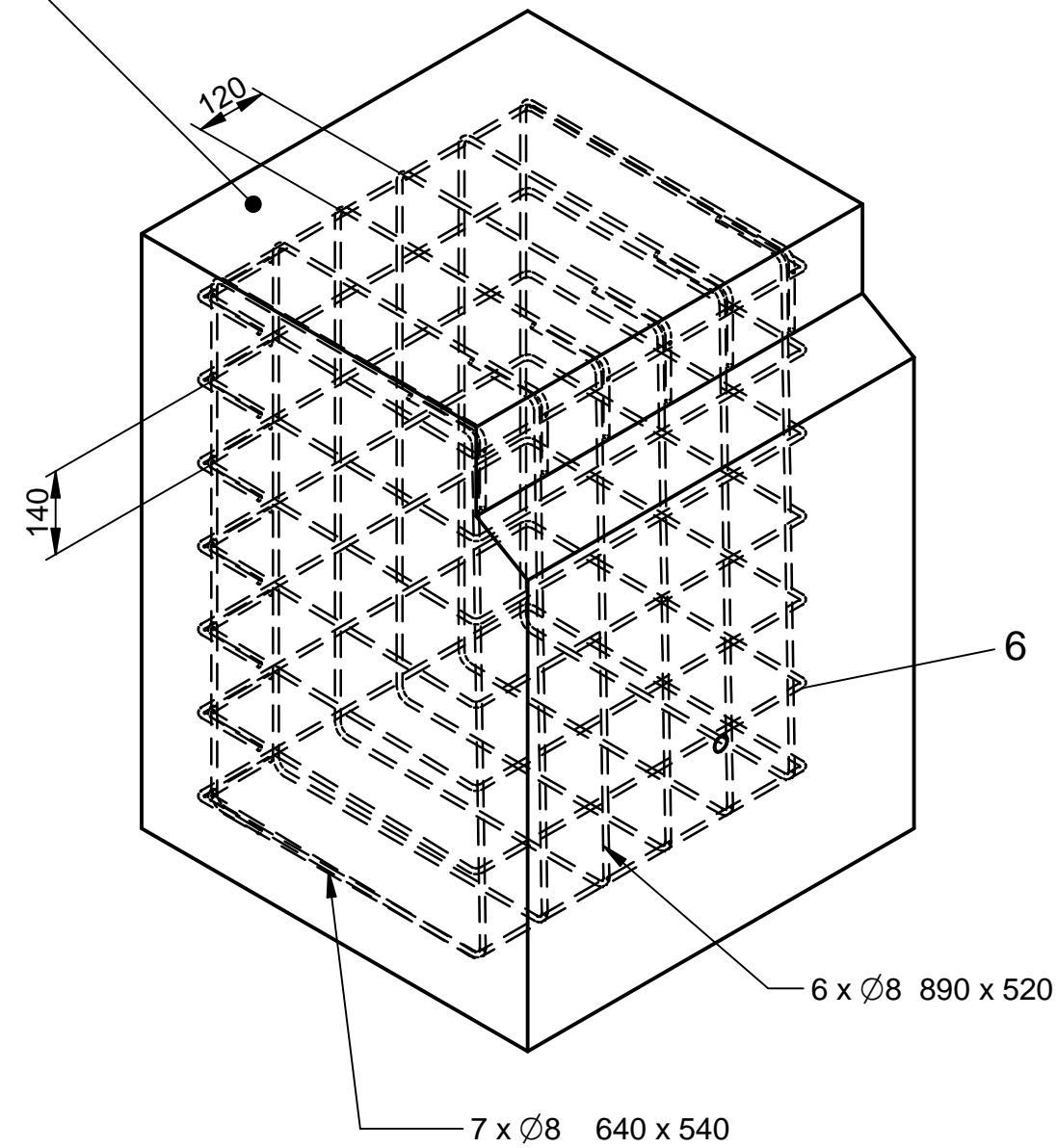


Eben und horizontal / even and horizontal  
 Abweichung der Oberfläche: max. 2mm/m<sup>2</sup> / Surface deviation: max. 2mm/m<sup>2</sup>

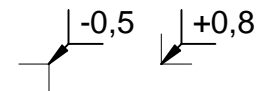


- Pos 1 Reaktionsanker Fischer R mit Innengewindehülse / composite anchor Fischer R with threaded sleeve RG MI M12 (oder gleichwertig/ or equivalent)
- Pos 2 Leerrohr für Schleifenanschluss / conduit for induction loop connection Ø29mm
- Pos 3 Leerrohr für Netzzuleitung / conduit for power supply Ø29mm
- Pos 4 Leerrohr für Steuerleitung / conduit for control line Ø29mm
- Pos 5 Fundament / foundation
- Pos 6 Armierung / concrete reinforcement

M / (✓)

Oberflächenangaben / Surface indication	
Ohne Maß oder mit [Maß] Without dim. or with [dim.]	✓
Drehen, Fräsen, Reiben Turn, mill, ream	3,2/✓
Bohren, Stanzen Drill, stamp	12,5/✓

Fundamentberechnung 5636,0001



Fundament / foundation:

min. Beton C35/45 XD3 XF2  
 \* Fundamenttiefe muss an örtliche Gegebenheiten angepasst werden.

min. concrete C35/45 XD3 XF2  
 \* Depth of foundation must be adapted to local conditions

Diese Zeichnung ist nach den bestehenden Gesetzen durch das Urheberrecht geschützt. Sie bleibt unter Eigentum der Hersteller vertriebsfähig, noch an Dritte weitergegeben werden.  
 This drawing is protected according to the existing laws by copyright. It remains our property and must not be duplicated or referred to a third party.

Abm.	Rev.	Dat.	Name	Halbz. Maße	Semi-Fin. Dimension	Pr	Fundamentplan Gehäuse			
02	ECR22227	13.04.23	ean	Norm	Standard		foundation plan housing			
01	7E22539	02.03.23	Sza	Werkstoff	Material					
00	00 5E11540	25.06.13	MDR	Teile-Nr	Part-No		5516,5030 ACCESS XXL			
ac	5E11540	20.12.12	MDR	Gewicht	Weight					
ab	5E11540	03.12.12	MDR	Passung	Fit	Abmaß tolerance				
aa	5E11540	03.08.12	MDR							
							Festigkeit / Strength	536,000	Maßstab / Scale 1:10	
							Toleranz / Tolerance		DIN A3	
							Allg./Univ. Tol. DIN ISO 2768mK	Magnetic Autocontrol GmbH Grienmatt 20 D-79650 Schopfheim		
							gepr.* Prov.*			Form&Lage/Form&Pos. DIN 7167
							freig.* Rel.*			Oberfläche/Surface DIN ISO 1302