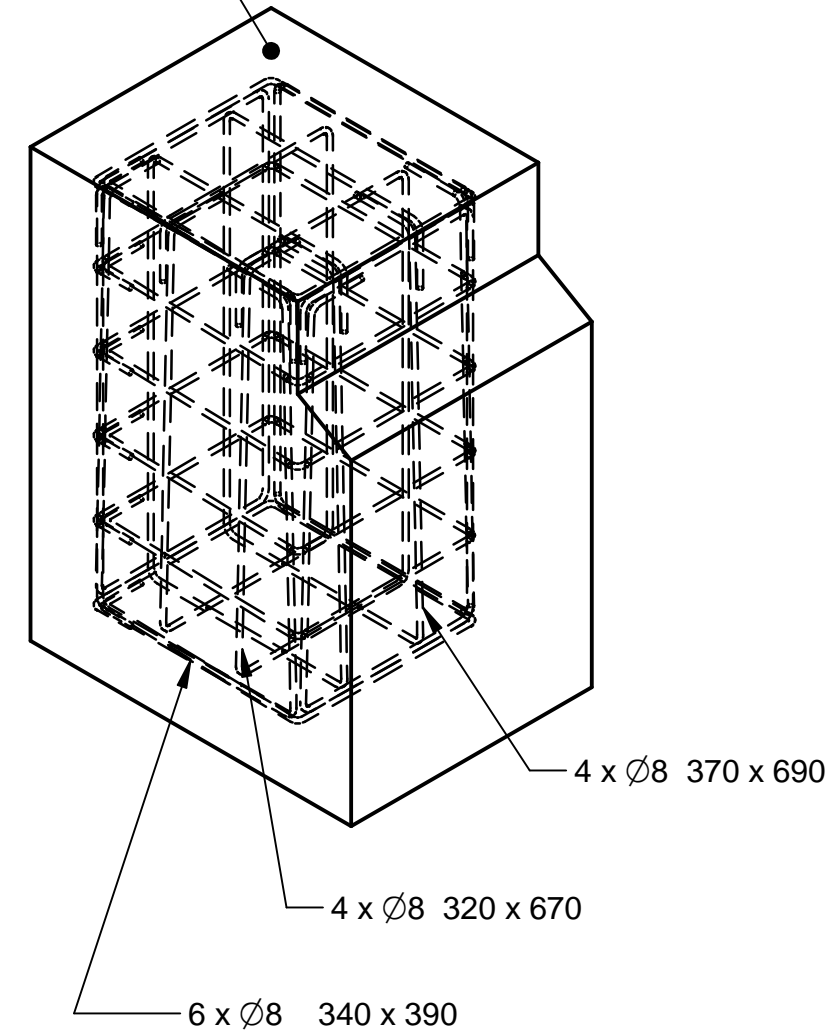
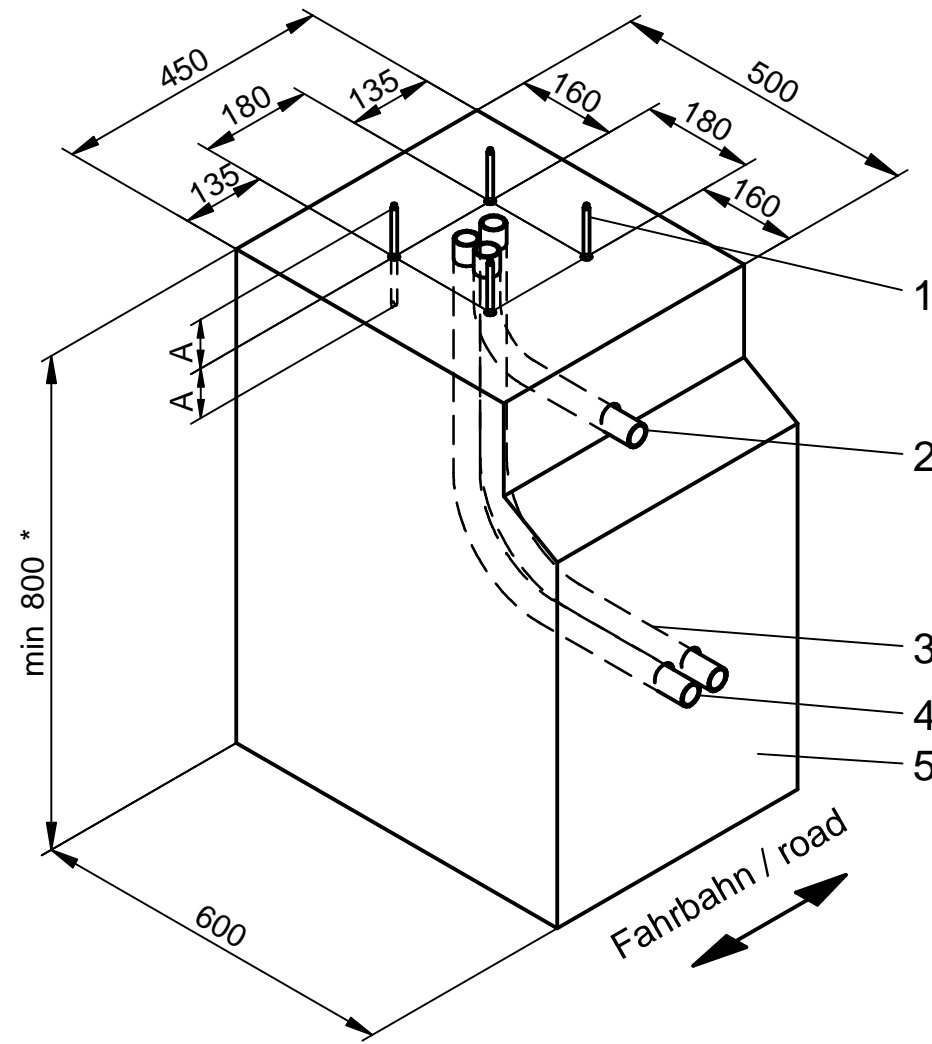


Eben und horizontal / even and horizontal
 Abweichung der Oberfläche: max. 2mm/m² / Surface deviation: max. 2mm/m²

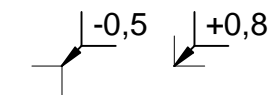


- Pos 1 Verbundanker / composite anchor M8 x 160
- Pos 2 Leerrohr für Schleifenanschluss / conduit for induction loop connection Ø29mm
- Pos 3 Leerrohr für Netzzuleitung / conduit for power supply Ø29mm
- Pos 4 Leerrohr für Steuerleitung / conduit for control line Ø29mm
- Pos 5 Fundament / foundation
- Pos 6 Armierung / concrete reinforcement

Fundament / foundation:

- min. Beton C35/45 XD3 XF2
- * Fundamenttiefe muss an örtliche Gegebenheiten angepasst werden.
- min. concrete C35/45 XD3 XF2
- * Depth of foundation must be adapted to local conditions

M (✓)



Oberflächenangaben / Surface indication	
Ohne Maß oder mit [Maß] Without dim. or with [dim.]	✓
Drehen, Fräsen, Reiben Turn, mill, ream	3,2/✓
Bohren, Stanzen Drill, stamp	12,5/✓

Diese Zeichnung ist nach den bestehenden Gesetzen durch das Urheberrecht geschützt. Sie bleibt unter Eigentümern vorbehalten. Weitergegeben werden.

This drawing is protected according to the existing laws by copyright. It remains our property and must not be duplicated or referred to a third party.

				Halbz. Semi-Fin.Pr			Fundamentplan Gehäuse	
				Maße Dimension			foundation plan housing	
				Norm Standard				
				Werkstoff Material				
03	ECR22235	13.04.23	ean	Teile-Nr Part-No			5515,5378	
02	7E22539	02.03.23	Sza	Gewicht Weight			MicroDrive	
01	5E14535	06.06.14	KF	Passung Fit	Abmaß tolerance			
00	00 5E10525	07.07.11	CD					
Änd.	Rev.	Dat.	Name			Festigkeit / Strength		Maßstab / Scale 1:10
						Toleranz / Tolerance		DIN A3
						Allg./Univ. Tol. DIN ISO 2768mK		 Magnetic Autocontrol GmbH Grienmatt 20 D-79650 Schopfheim
						Form&Lage/Form&Pos. DIN 7167		
						Oberfläche/Surface DIN ISO 1302		
				gepr.* Prov.*				
				freig.* Rel.*				